



МITSUBISHI L200 AT35

Родом
из Арктики



Mitsubishi L200 мастерски воплощает философию Arctic Trucks: абсолютная проходимость арктических просторов, где заканчиваются трассы и начинаются настоящие вызовы. Эволюция рамной иконы для снежных равнин, ледяных перевалов, бескрайних тундр.

Mitsubishi L200 Arctic Trucks не следует маршруту – он его создает там, где другие останавливаются. Этот автомобиль для тех, кто дышит горизонтами, а не асфальтом.



Автомобили
в наличии на сайте
arctictrucks.ru



Состав комплектации

Кузов

- Измененная геометрия кузова в передней и задней частях автомобиля
- Измененная геометрия колесных арок
- Фирменные расширители Arctic Trucks переднего бампера, передних и задних колесных арок
- Фирменные передние и задние подкрылки
- Фирменные брызговики передних и задних колес Arctic Trucks
- Фирменные наклейки и шильд Arctic Trucks
- Защитное покрытие швов и новых деталей

Шасси

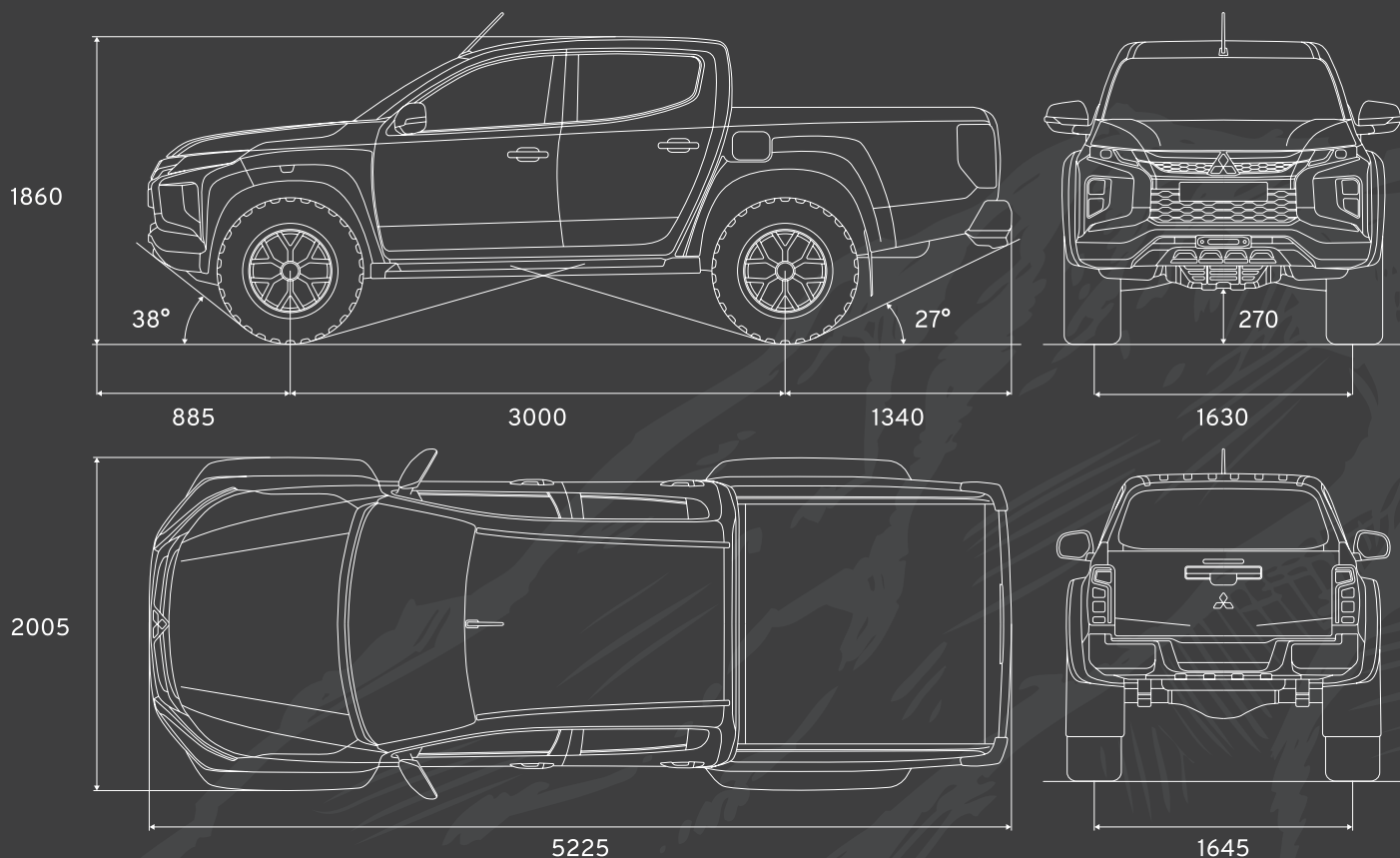
- 10J X 17 колесные диски AT из алюминиевого сплава
- 35 X 12.5" пневматические шины с дорожным протектором
- Замена передних амортизаторов и пружин на усиленную подвеску
- Замена задних амортизаторов на усиленную подвеску

Документация

- Свидетельство о соответствии транспортного средства с внесенными в его конструкцию требованиями безопасности (СКТС)

📍 г. Москва, Можайское шоссе, вл 165 Б

📍 г. Красноярск, пр-т Котельникова 11в, стр. 1



Модель	Mitsubishi L200	Arctic Trucks Mitsubishi L200 AT35	
Двигатель	4N15, дизельный, 2442 см ³ , 154 л.с.	4N15, дизельный, 2442 см ³ , 181 л.с.	
Тип трансмиссии	6 ст. МКПП 6 ст. АКПП		
Размер шин	205/80R16 265/60R18	315/70 R17	
Размер колесных дисков	16 x 6.0 J 18 x 7.5 JJ	17x10 ET -25	
Габариты	длина, мм	5 225 5 305	
	ширина, мм	1 815	2 015
	высота, мм	1 775 1 795	1 860
Колесная база, мм	3 000		
Колея передних колес, мм	1 520	1 625	
Колея задних колес, мм	1 520	1 640	
Свес	передний, мм	885	
	задний, мм	1 340	
Дорожный просвет, мм	200 220	270	
Угол въезда, град.	30	38	
Угол съезда, град.	27		
Снаряженная масса, кг	1 930 – 2 075	2 160 – 2 230	
Полная масса авто, кг	2 850		
Минимальный радиус разворота, м	5,9	6,3	

Данная информация носит информационный характер и может быть изменена в зависимости от модификации, комплектации автомобиля, а так же установленного дополнительного оборудования.